

По вопросам продаж и поддержки обращайтесь:

Архангельск (8182)63-90-72
Астана (7172)727-132
Астрахань (8512)99-46-04
Барнаул (3852)73-04-60
Белгород (4722)40-23-64
Брянск (4832)59-03-52
Владивосток (423)249-28-31
Волгоград (844)278-03-48
Вологда (8172)26-41-59
Воронеж (473)204-51-73
Екатеринбург (343)384-55-89

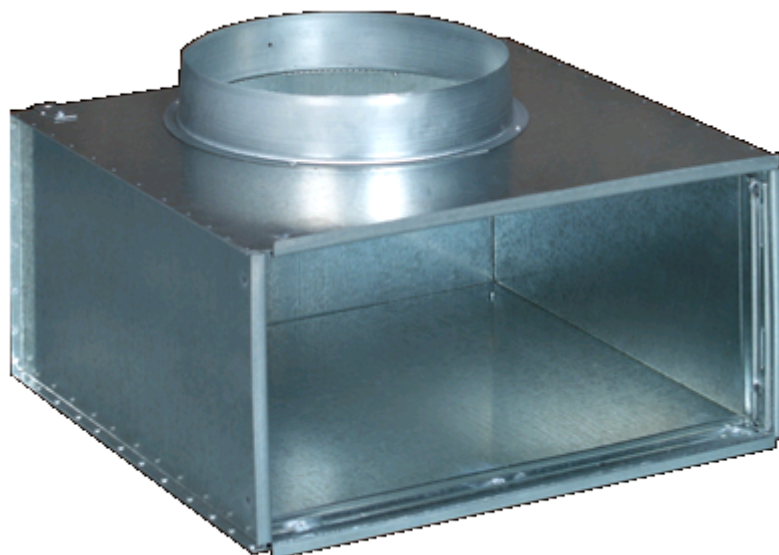
Иваново (4932)77-34-06
Ижевск (3412)26-03-58
Казань (843)206-01-48
Калининград (4012)72-03-81
Калуга (4842)92-23-67
Кемерово (3842)65-04-62
Киров (8332)68-02-04
Краснодар (861)203-40-90
Красноярск (391)204-63-61
Курск (4712)77-13-04
Липецк (4742)52-20-81
Киргизия (996)312-96-26-47

Магнитогорск (3519)55-03-13
Москва (495)268-04-70
Мурманск (8152)59-64-93
Набережные Челны (8552)20-53-41
Нижний Новгород (831)429-08-12
Новокузнецк (3843)20-46-81
Новосибирск (383)227-86-73
Омск (3812)21-46-40
Орел (4862)44-53-42
Оренбург (3532)37-68-04
Пенза (8412)22-31-16
Казахстан (7273)495-231

Пермь (342)205-81-47
Ростов-на-Дону (863)308-18-15
Рязань (4912)46-61-64
Самара (846)206-03-16
Санкт-Петербург (812)309-46-40
Саратов (845)249-38-78
Севастополь (8692)22-31-93
Симферополь (3652)67-13-56
Смоленск (4812)29-41-54
Сочи (862)225-72-31
Ставрополь (8652)20-65-13
Таджикистан (992)427-82-92-69

Сургут (3462)77-98-35
Тверь (4822)63-31-35
Томск (3822)98-41-53
Тула (4872)74-02-29
Тюмень (3452)66-21-18
Ульяновск (8422)24-23-59
Уфа (347)229-48-12
Хабаровск (4212)92-98-04
Челябинск (351)202-03-61
Череповец (8202)49-02-64
Ярославль (4852)69-52-93

Единый адрес для всех регионов: mde@nt-rt.ru || <http://madel.nt-rt.ru/>



Пленумы PLRX, PLRO и PMIS для решеток и многоструйных сопел



MADEL®

Пленум с круглым соединением для решеток и многоструйных сопел. Включает установочную раму и опоры для подвешивания на подвесной потолок. Изготовлен из оцинкованной стали.

КЛАССИФИКАЦИЯ

Пленум **PLRX** с верхним круглым соединением для настенной установки решеток и многоструйных сопел серий AMT, CTM, LMT, DMT, RMT и KOO с креплением типа (S).

Пленум **PLRO** с верхним круглым соединением для потолочной установки решеток серий AMT-AC, LMT, DMT и RMT с креплением типа (O).

Рекомендуются для установки решеток серии LMT на участках, превышающих 2 м, как на потолке, так и на стене.

Пленум **PMIS** с верхним круглым соединением для настенной установки решеток серии LMT-MISS с креплением типа (S).

.../L/ Пленум с круглым боковым соединением.

...-R Пленум с регулятором потока на шейке.

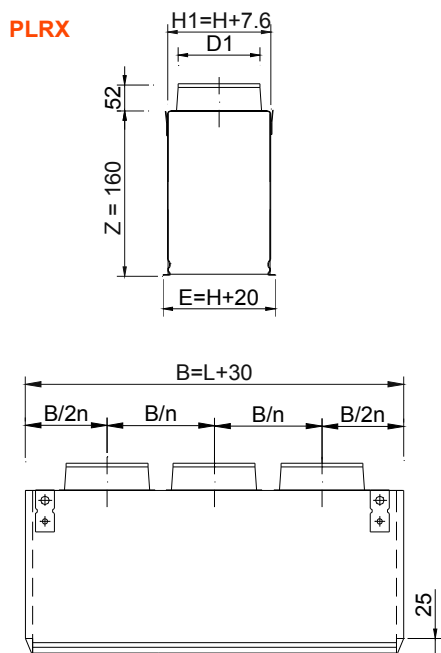
.../AIS/ Пленум с тепловозвуковой изоляцией из вспененного материала с коэффициентом

теплопроводности 0,04 Вт/(м·К). Указанный вспененный материал соответствует нормам огнестойкости:

UNE 23-727 M2

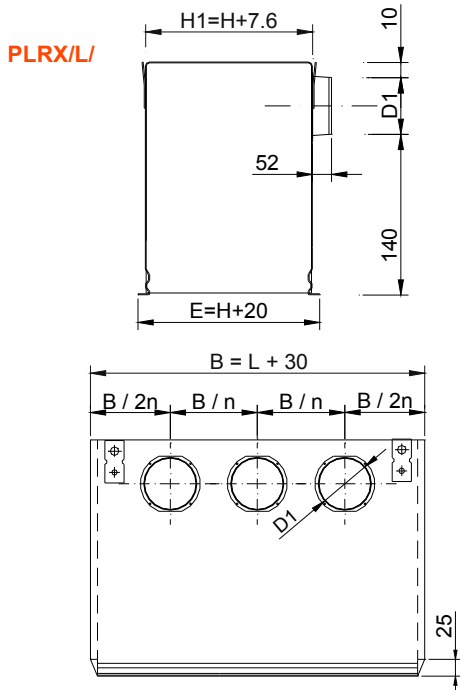
NFP 92-501 M2

DIN 4102 M2



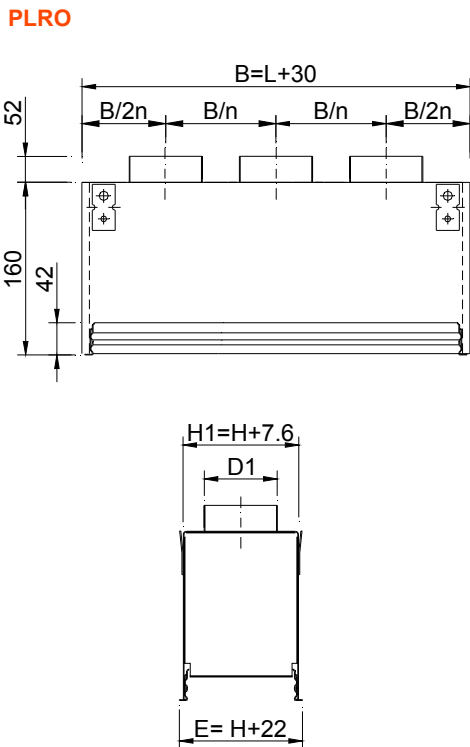
mm		connections / ∅					
L \ H	75	100	125	150	200	250	300
200	1/61	1/98	1/123	1/123	1/198	-	-
250	1/61	1/98	1/123	1/123	1/198	1/198	-
300	2/61	1/98	1/123	1/123	1/198	1/248	1/248
350	2/61	1/98	1/123	1/123	1/198	1/248	1/248
400	2/61	1/98	1/123	1/123	1/198	1/248	1/248
450	2/61	1/98	1/123	1/123	1/198	1/248	1/248
500	2/61	1/98	1/123	1/123	1/198	1/248	1/248
600	2/61	2/98	2/123	2/123	1/198	1/248	1/248
700	3/61	2/98	2/123	2/123	1/198	1/248	1/248
750	3/61	2/98	2/123	2/123	1/198	1/248	1/248
800	3/61	2/98	2/123	2/123	1/198	1/248	1/248
900	3/61	2/98	2/123	2/123	2/198	1/248	1/248
1000	4/61	2/98	2/123	2/123	2/198	1/248	2/248
1050	4/61	2/98	2/123	2/123	2/198	1/248	2/248
1200	4/61	3/98	3/123	3/123	2/198	2/248	2/248
1400	5/61	3/98	3/123	3/123	2/198	2/248	2/248
1600	6/61	4/98	3/123	4/123	2/198	2/248	2/248
1800	6/61	4/98	4/123	4/123	3/198	2/248	2/248
2000	6/61	4/98	4/123	4/123	3/198	2/248	3/248

$$V \text{ free} = V_k / 3$$



mm		connections / Ø					
L \ H	75	100	125	150	200	250	300
200	1/98	1/123	1/123	1/158	1/198	-	-
250	1/123	1/123	1/158	1/198	1/198	1/198	-
300	1/123	1/158	1/158	1/198	1/198	1/198	1/248
350	1/123	1/158	1/158	1/198	1/198	1/248	1/248
400	1/123	1/158	1/198	1/198	1/248	1/248	1/248
450	1/158	1/198	1/198	1/198	1/248	1/248	1/313
500	1/158	1/198	1/198	1/198	1/248	1/248	1/313
600	1/158	1/198	1/198	2/198	1/248	1/248	1/313
700	2/158	2/198	2/198	2/198	2/198	2/248	2/248
750	2/158	2/198	2/198	2/198	2/198	2/248	2/248
800	2/158	2/198	2/198	2/198	2/198	2/248	2/248
900	2/158	2/198	2/198	2/198	2/248	2/248	2/313
1000	2/158	2/198	2/198	2/198	2/248	2/248	2/313
1050	2/158	2/198	2/198	2/198	2/248	2/248	2/313
1200	3/158	3/198	3/198	3/198	3/198	3/248	3/313
1400	3/158	3/198	3/198	3/198	3/198	3/248	3/313
1600	3/158	3/198	3/198	3/198	3/248	3/248	3/313
1800	4/158	4/198	4/198	4/198	4/248	4/248	3/313
2000	4/158	4/198	4/198	4/198	4/248	4/248	4/313

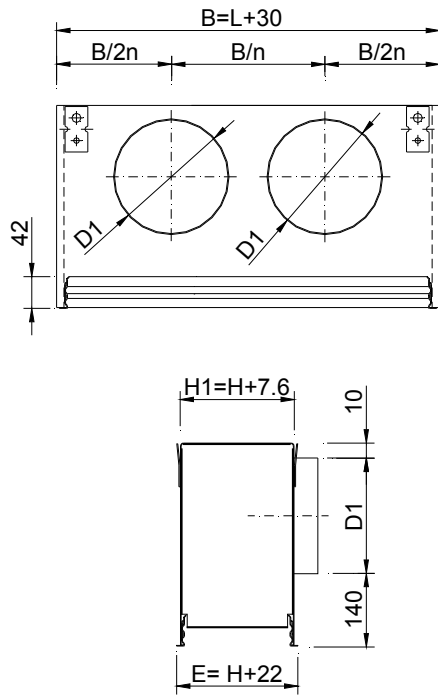
V free = Vk



mm		connections / Ø					
L \ H	75	100	125	150	200	250	300
200	1/61	1/98	1/123	1/123	1/198	-	-
250	1/61	1/98	1/123	1/123	1/198	1/198	-
300	2/61	1/98	1/123	1/123	1/198	1/248	1/248
350	2/61	1/98	1/123	1/123	1/198	1/248	1/248
400	2/61	1/98	1/123	1/123	1/198	1/248	1/248
450	2/61	1/98	1/123	1/123	1/198	1/248	1/248
500	2/61	1/98	1/123	1/123	1/198	1/248	1/248
600	2/61	2/98	2/123	2/123	1/198	1/248	1/248
700	3/61	2/98	2/123	2/123	1/198	1/248	1/248
800	3/61	2/98	2/123	2/123	1/198	1/248	1/248
900	3/61	2/98	2/123	2/123	2/198	1/248	1/248
1000	4/61	2/98	2/123	2/123	2/198	1/248	2/248
1200	4/61	3/98	3/123	3/123	2/198	2/248	2/248
1400	5/61	3/98	3/123	3/123	2/198	2/248	2/248
1600	6/61	4/98	3/123	4/123	2/198	2/248	2/248
1800	6/61	4/98	4/123	4/123	3/198	2/248	2/248
2000	6/61	4/98	4/123	4/123	3/198	2/248	3/248

V free = Vk / 3

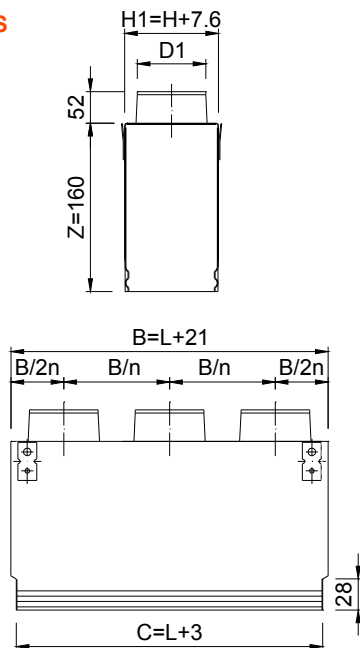
PLRO/L



mm		connections / Ø					
L \ H	75	100	125	150	200	250	300
200	1/98	1/123	1/123	1/158	1/198	-	-
250	1/123	1/123	1/158	1/198	1/198	1/198	-
300	1/123	1/158	1/158	1/198	1/198	1/198	1/248
350	1/123	1/158	1/158	1/198	1/198	1/248	1/248
400	1/123	1/158	1/198	1/198	1/248	1/248	1/248
450	1/158	1/198	1/198	1/198	1/248	1/248	1/313
500	1/158	1/198	1/198	1/198	1/248	1/248	1/313
600	1/158	1/198	1/198	2/198	1/248	1/248	1/313
700	2/158	2/198	2/198	2/198	2/198	2/248	2/248
800	2/158	2/198	2/198	2/198	2/198	2/248	2/248
900	2/158	2/198	2/198	2/198	2/248	2/248	2/313
1000	2/158	2/198	2/198	2/198	2/248	2/248	2/313
1200	3/158	3/198	3/198	3/198	3/198	3/248	3/313
1400	3/158	3/198	3/198	3/198	3/198	3/248	3/313
1600	3/158	3/198	3/198	3/198	3/248	3/248	3/313
1800	4/158	4/198	4/198	4/198	4/248	4/248	3/313
2000	4/158	4/198	4/198	4/198	4/248	4/248	4/313

V free = Vk

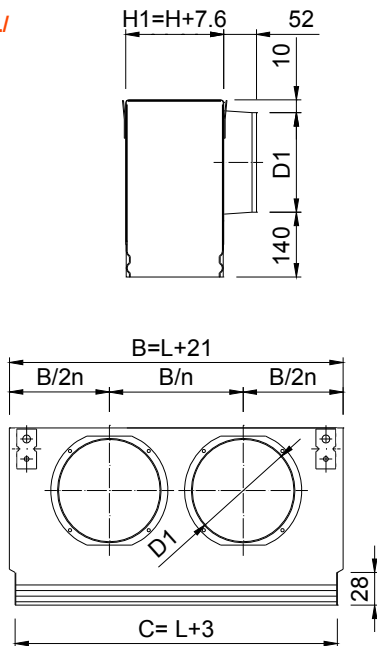
PMIS



mm		connections / Ø					
L \ H	75	100	125	150	200	250	300
200	1/61	1/98	1/123	1/123	1/198	-	-
250	1/61	1/98	1/123	1/123	1/198	1/198	-
300	2/61	1/98	1/123	1/123	1/198	1/248	1/248
350	2/61	1/98	1/123	1/123	1/198	1/248	1/248
400	2/61	1/98	1/123	1/123	1/198	1/248	1/248
450	2/61	1/98	1/123	1/123	1/198	1/248	1/248
500	2/61	1/98	1/123	1/123	1/198	1/248	1/248
600	2/61	2/98	2/123	2/123	1/198	1/248	1/248
700	3/61	2/98	2/123	2/123	1/198	1/248	1/248
800	3/61	2/98	2/123	2/123	1/198	1/248	1/248
900	3/61	2/98	2/123	2/123	2/198	1/248	1/248
1000	4/61	2/98	2/123	2/123	2/198	1/248	2/248
1200	4/61	3/98	3/123	3/123	2/198	2/248	2/248
1400	5/61	3/98	3/123	3/123	2/198	2/248	2/248
1600	6/61	4/98	3/123	4/123	2/198	2/248	2/248
1800	6/61	4/98	4/123	4/123	3/198	2/248	2/248
2000	6/61	4/98	4/123	4/123	3/198	2/248	3/248

V free = Vk / 3

PMIS/L/



mm	connections / Ø						
L \ H	75	100	125	150	200	250	300
200	1/98	1/123	1/123	1/158	1/198	-	-
250	1/123	1/123	1/158	1/198	1/198	1/198	-
300	1/123	1/158	1/158	1/198	1/198	1/198	1/248
350	1/123	1/158	1/158	1/198	1/198	1/248	1/248
400	1/123	1/158	1/198	1/198	1/248	1/248	1/248
450	1/158	1/198	1/198	1/198	1/248	1/248	1/313
500	1/158	1/198	1/198	1/198	1/248	1/248	1/313
600	1/158	1/198	1/198	2/198	1/248	1/248	1/313
700	2/158	2/198	2/198	2/198	2/198	2/248	2/248
800	2/158	2/198	2/198	2/198	2/198	2/248	2/248
900	2/158	2/198	2/198	2/198	2/248	2/248	2/313
1000	2/158	2/198	2/198	2/198	2/248	2/248	2/313
1200	3/158	3/198	3/198	3/198	3/198	3/248	3/313
1400	3/158	3/198	3/198	3/198	3/198	3/248	3/313
1600	3/158	3/198	3/198	3/198	3/248	3/248	3/313
1800	4/158	4/198	4/198	4/198	4/248	4/248	3/313
2000	4/158	4/198	4/198	4/198	4/248	4/248	4/313

V free = V_k

По вопросам продаж и поддержки обращайтесь:

Архангельск (8182)63-90-72
Астана (7172)727-132
Астрахань (8512)99-46-04
Барнаул (3852)73-04-60
Белгород (4722)40-23-64
Брянск (4832)59-03-52
Владивосток (423)249-28-31
Волгоград (844)278-03-48
Вологда (8172)26-41-59
Воронеж (473)204-51-73
Екатеринбург (343)384-55-89

Иваново (4932)77-34-06
Ижевск (3412)26-03-58
Казань (843)206-01-48
Калининград (4012)72-03-81
Калуга (4842)92-23-67
Кемерово (3842)65-04-62
Киров (8332)68-02-04
Краснодар (861)203-40-90
Красноярск (391)204-63-61
Курск (4712)77-13-04
Липецк (4742)52-20-81
Киргизия (996)312-96-26-47

Магнитогорск (3519)55-03-13
Москва (495)268-04-70
Мурманск (8152)59-64-93
Набережные Челны (8552)20-53-41
Нижний Новгород (831)429-08-12
Новокузнецк (3843)20-46-81
Новосибирск (383)227-86-73
Омск (3812)21-46-40
Орел (4862)44-53-42
Оренбург (3532)37-68-04
Пенза (8412)22-31-16
Казахстан (7273)495-231

Пермь (342)205-81-47
Ростов-на-Дону (863)308-18-15
Рязань (4912)46-61-64
Самара (846)206-03-16
Санкт-Петербург (812)309-46-40
Саратов (845)249-38-78
Севастополь (8692)22-31-93
Симферополь (3652)67-13-56
Смоленск (4812)29-41-54
Сочи (862)225-72-31
Ставрополь (8652)20-65-13
Таджикистан (992)427-82-92-69

Сургут (3462)77-98-35
Тверь (4822)63-31-35
Томск (3822)98-41-53
Тула (4872)74-02-29
Тюмень (3452)66-21-18
Ульяновск (8422)24-23-59
Уфа (347)229-48-12
Хабаровск (4212)92-98-04
Челябинск (351)202-03-61
Череповец (8202)49-02-64
Ярославль (4852)69-52-93